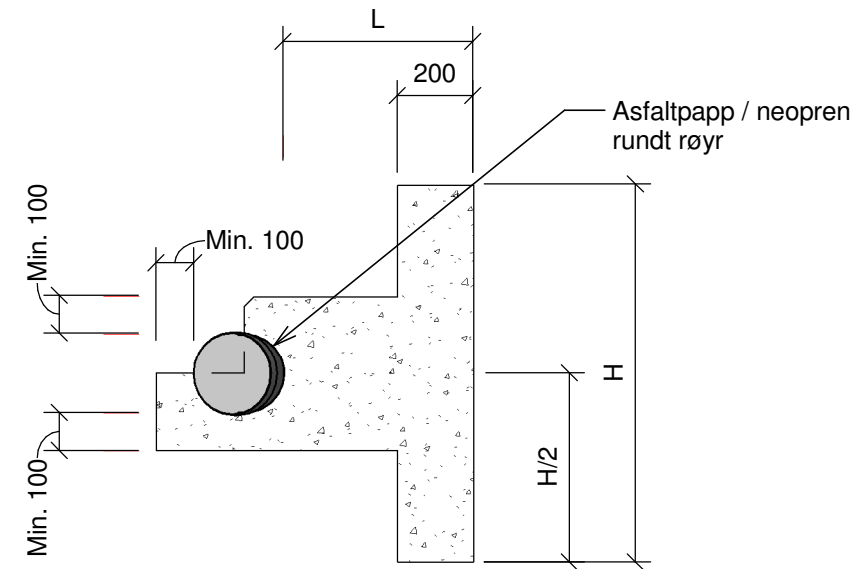
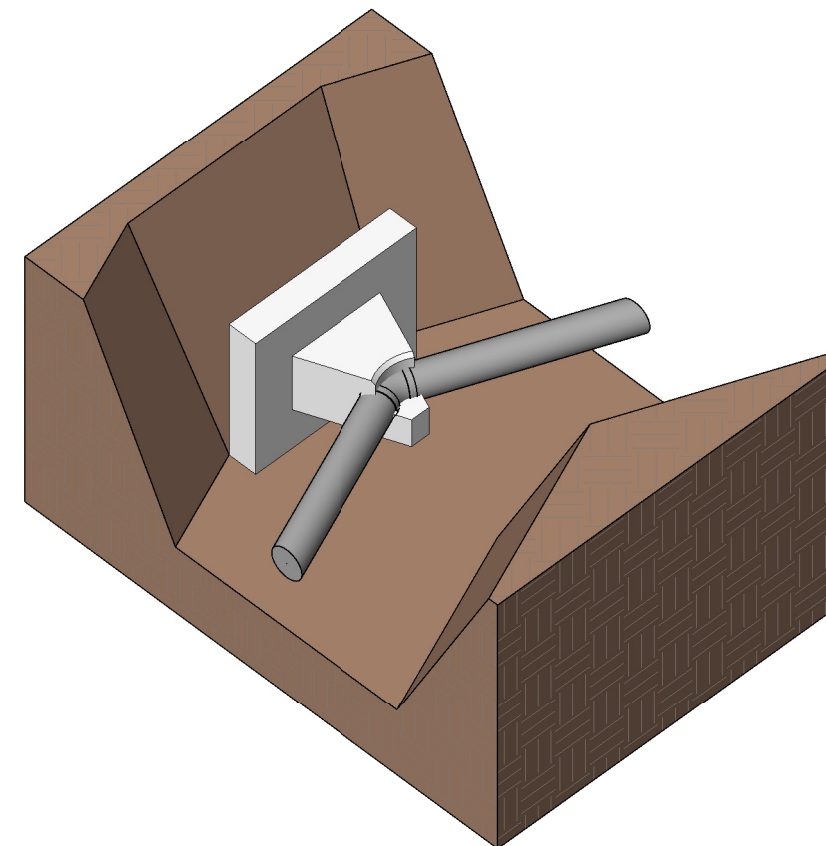


**PLAN**



**SNITT**



**FØRESETNADER:** Min. overdekning 1,0m  
 Jordtrykk = 50 kN/m<sup>2</sup>  
 Prøvetrykk 15 bar  
 Betongkvalitet: B30 M60  
 Normal kontroll  
 Armering: B500NC

Diameter	Bend		11 - 22°		30 - 45°		90°	
	BxH	L	BxH	L	BxH	L	BxH	L
150	0,55x0,55	0,30	0,80x0,80	0,40	1,00x1,00	0,45		
200	0,75x0,75	0,40	1,20x1,00	0,50	1,40x1,20	0,60		
250	0,90x0,90	0,45	1,10x1,10	0,55	1,80x1,40	0,70		
300	1,10x1,10	0,50	1,60x1,30	0,65	2,20x1,60	0,80		

BxH = Minste trykkflate

Armering, dobbelt rutenett  $\phi 10$  c/c=200

Alle mål i meter

Jordtype: Gradering frå finsand til morene

For andre planløsningar, spesielle grunnforhold og andre trykk / dimensjonar må det utførast egne uttrekingar.

Revisjon	Dato	Beskrivelse	kjr	jis	tse
			Tegnet	Kontrollert	Godkjent
<small>Dette dokumentet er utarbeidet av Norconsult AS som del av det oppdraget som fremgår nedenfor. Opphavsretten tilhører Norconsult AS. Dokumentet må bare benyttes til det formål som oppdragsavtalen beskriver, og må ikke kopieres eller gjøres tilgjengelig på annen måte eller i større utstrekning enn formålet tilsier.</small>					
Oppdragsgiver					Målestokk (gjelder for A3 format)
Siv. Ing. Tobias Dahle					1 : 20
Prinsippskisse for jordgrøft					
Forankring av bend					
VL 150 - 300mm					
Norconsult		Oppdragsnummer	Tegningsnummer		
			A4 - A		