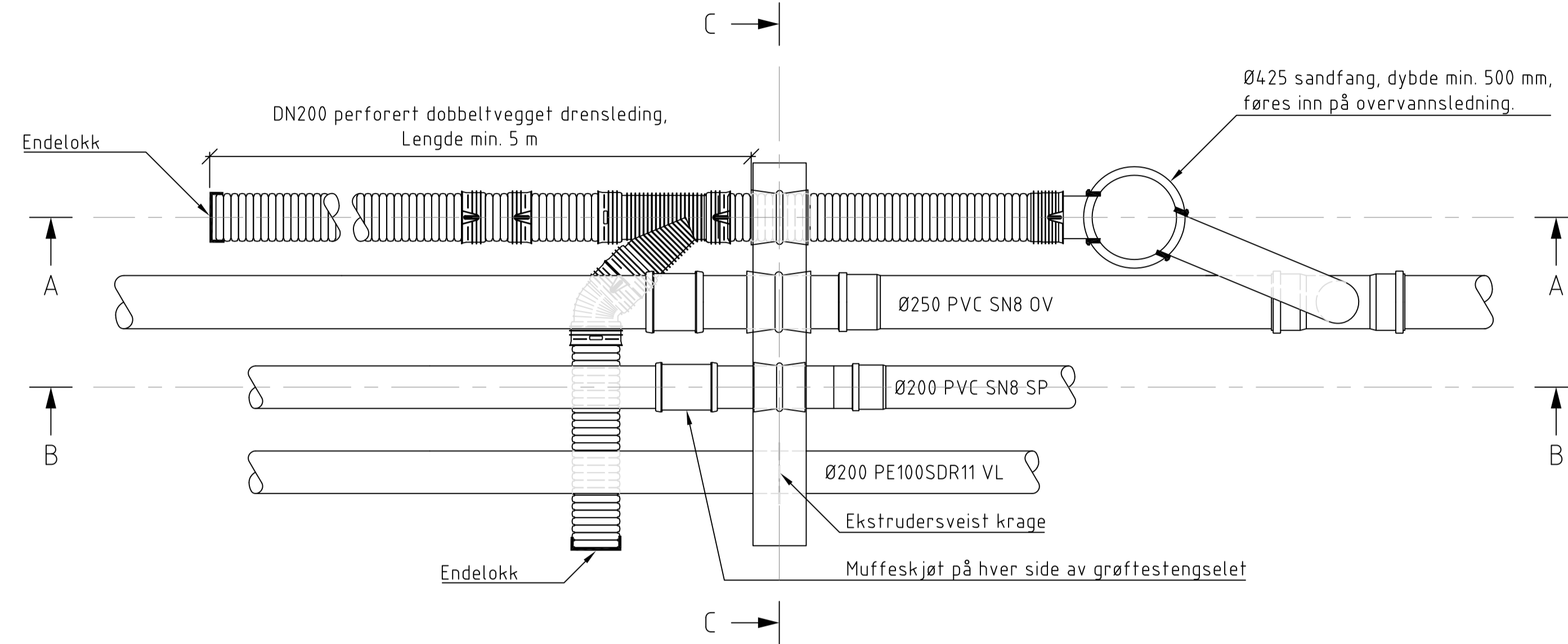
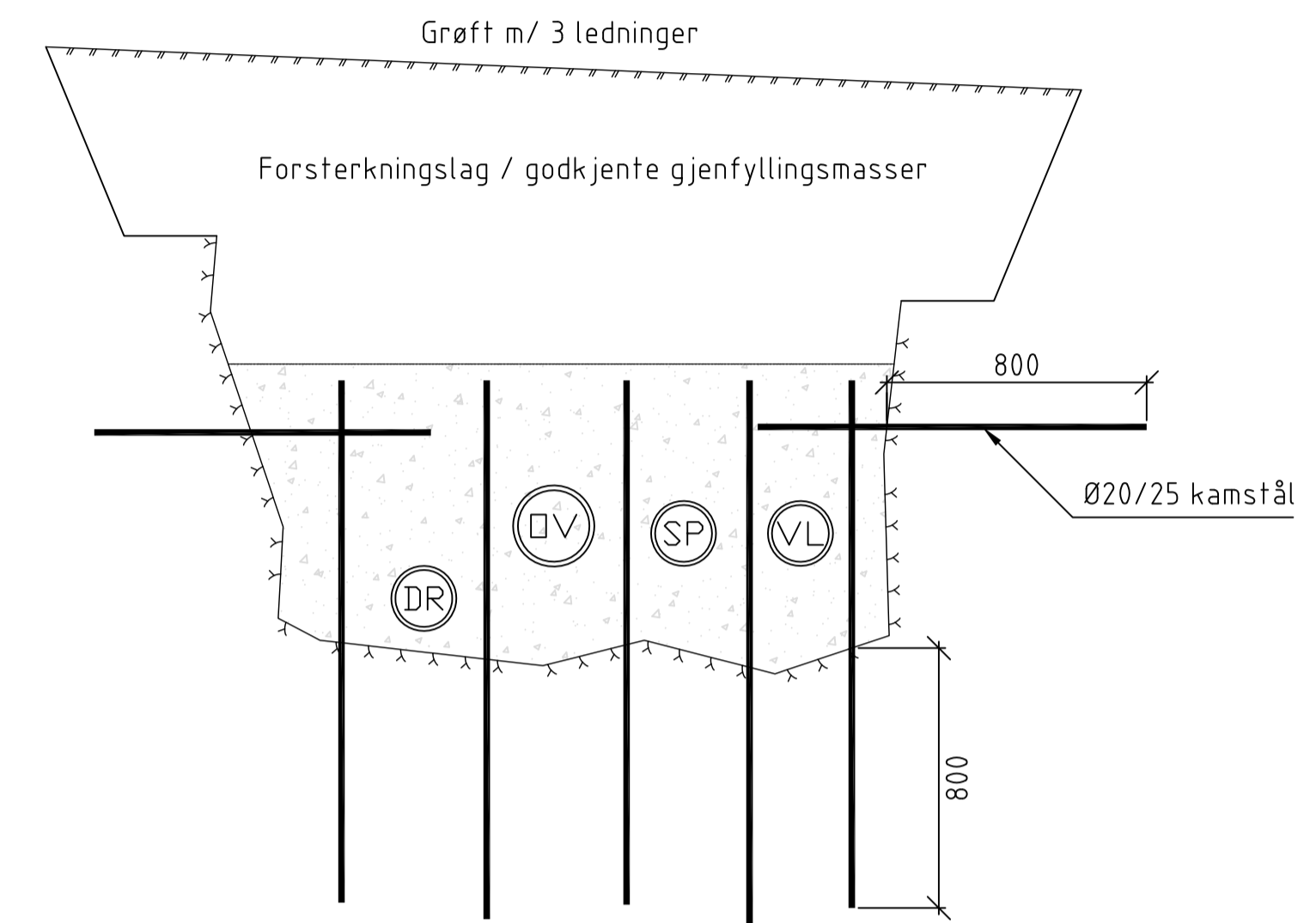


Prinsippskisser, grøftestengsel m/ drenering 1:20

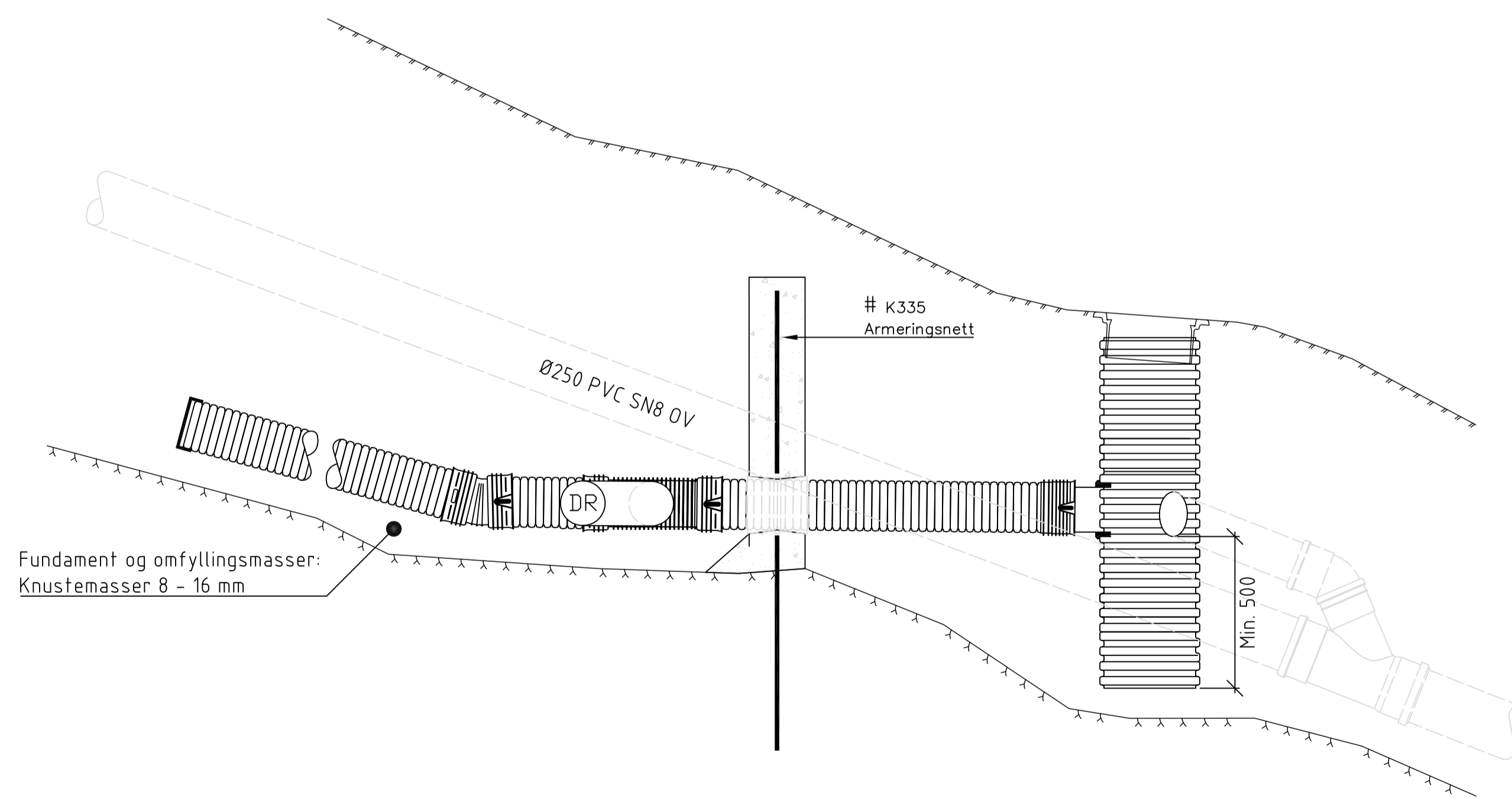
PLAN  
1:20



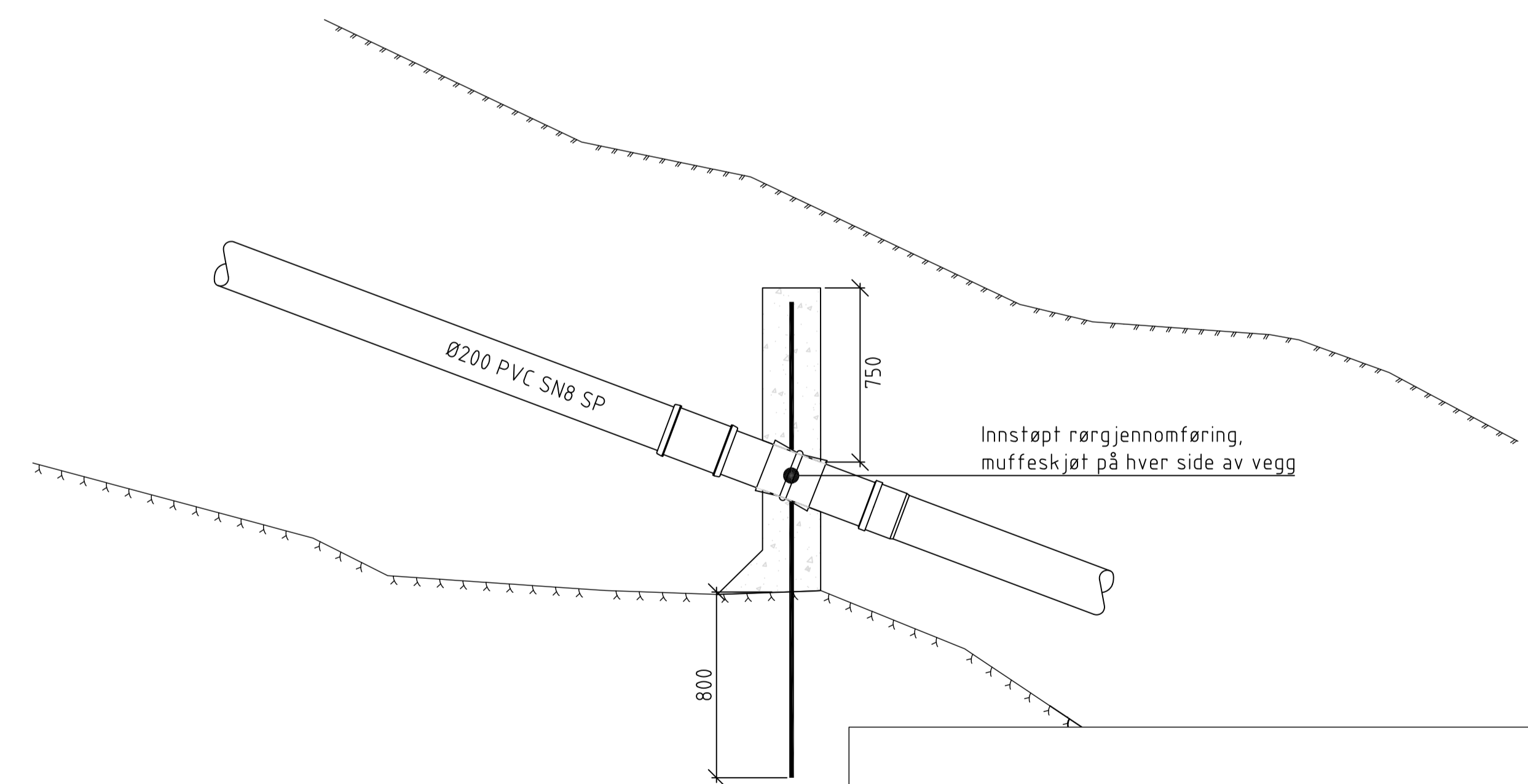
SNITT C-C  
1:20




SNITT A-A  
Drensledning m/ sandfang  
1:20



SNITT B-B  
1:20



- Betong B30 M60
- Armering B500NC Ø20/25 mm kamstål, forankres/fastgyses minst 800 mm inn i fjell i grøftesider og bunn
- PVC-rør: innstøpt rørgjennomføring med muffeskjøt på hver side av vegg.
- DV-rør: støpes inn, muffeskjøt på hver side av vegg.
- PE-100 rør: påsveist murkrage innstøpes.

A		22.01.2014	TL	FHE	JOV
Rev	Beskrivelse	Endr. liste	Dato	Tegn. Kontr.	Godkj.
Siv Ing Tobias Dahle		Original	A1	Fag	RIVA
Standertegning Grøftestengsel		Målestokk	1:20 (A1) 1:40 (A3)		
<b>MULTICONSULT</b> Totalleverandør av rådgivertjenester Nesttunbrekka 95 - 5221 Nesttun Tlf: 55 62 37 00 - Faks: 55 62 37 01		Dato	Konstr./Tegnet	Kontrolleret	Godkjent
		22.01.2014	TL	FHE	JOV
		Oppdragsnr.	Tegningsnr.	Rev.	
		A11		A	