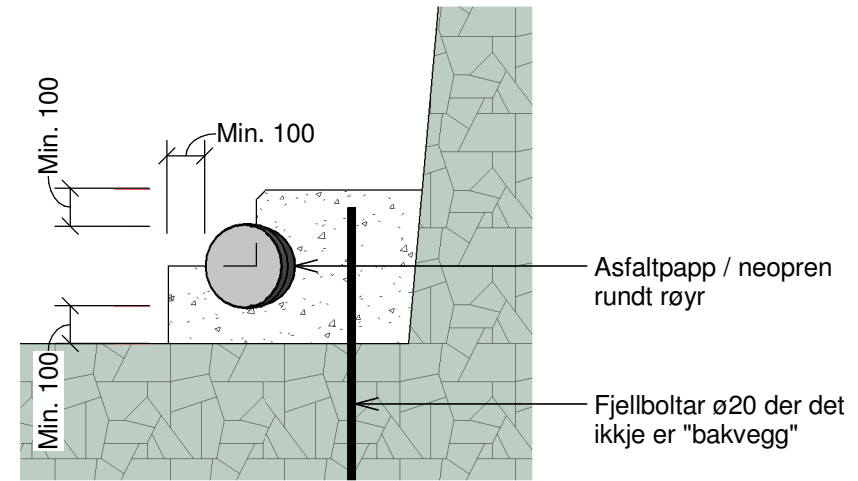
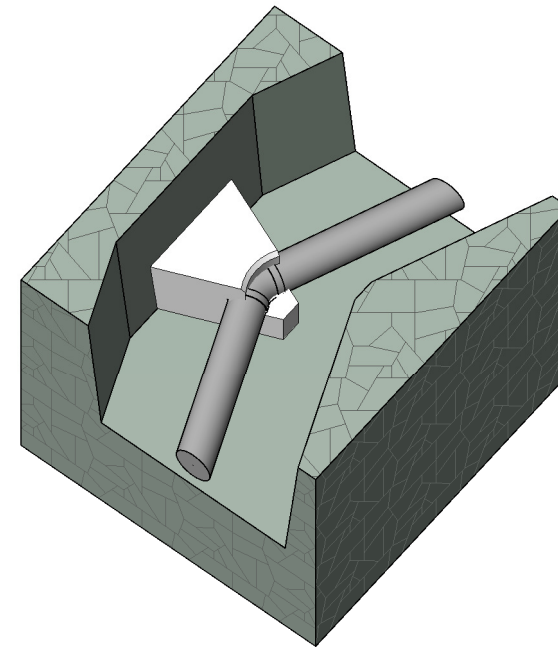


PLAN



SNITT



Revisjon	2014-02-14		kjr	jis	tse
Dato		Beskrivelse	Tegnet	Kontrollert	Godkjent
<small>Dette dokumentet er utarbeidet av Norconsult AS som del av det oppdraget som fremgår nedenfor. Opphavsretten tilhører Norconsult AS. Dokumentet må bare benyttes til det formål som oppdragsavtalen beskriver, og må ikke kopieres eller gjøres tilgjengelig på annen måte eller i større utstrekning enn formålet tilsier.</small>					
Oppdragsgiver	Siv. Ing. Tobias Dahle				Målestokk (gjelder for A3 format)
					1 : 20
Prinsippskisse for fjellgrøft					
Forankring av bend					
VL 150 - 300mm					
Norconsult	Oppdragsnummer	Tegningsnummer		A4 - B	