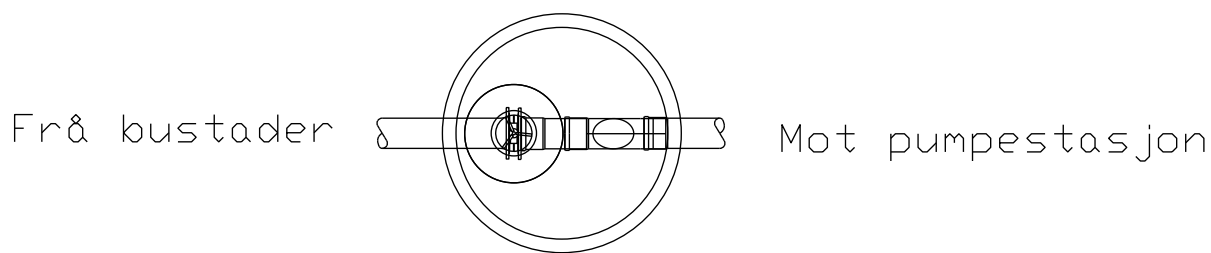
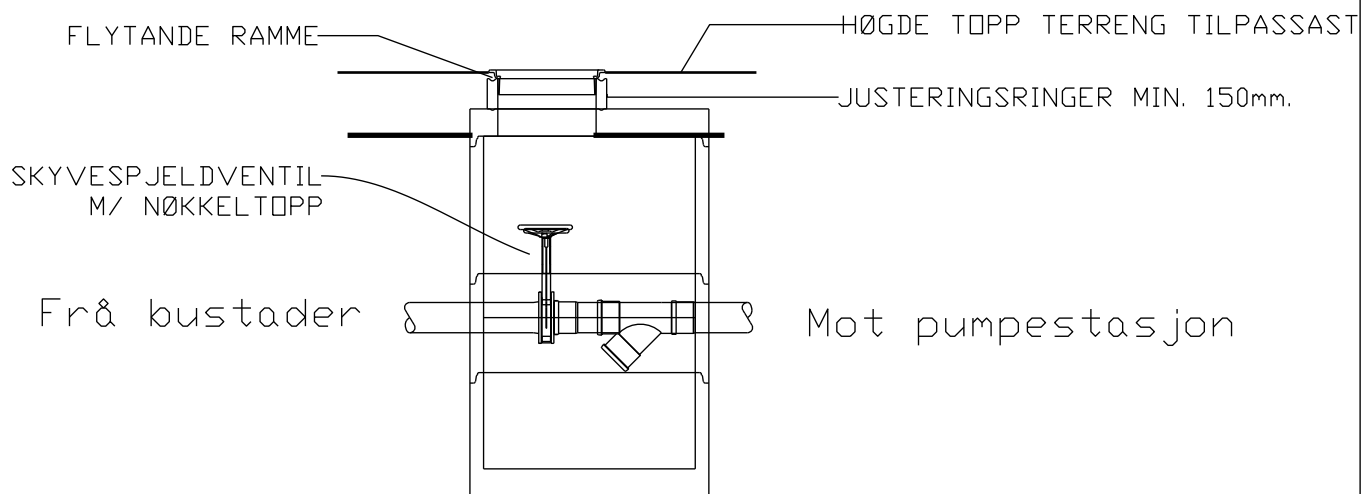



STEINFANGSKUM



"X:\nor\Oppdrag\Soqndal\500\531\5009317\DAK\2013-01-15 Standardteikning Steinfangskum.dwg - bas - Plottet: 2014-01-24, kl. 11:13"

A	2014-24-01	Arbeids-teikning	BAS	TD	TD
Revisjon	Dato	Beskrivelse	Utarbeidet	Fagkontroll	Godkjent
<small>Dette dokumentet er utarbeidet av Norconsult AS som del av det oppdraget som fremgår nedenfor. Opphavsretten tilhører Norconsult AS. Dokumentet må bare benyttes til det formål som oppdragsavtalen beskriver, og må ikke kopieres eller gjøres tilgjengelig på annen måte eller i større utstrekning enn formålet tilsier.</small>			Målestokk iv. ing Tobias Dahle 1:50		
Siv. ing. Tobias Dahle					
STANDARDTEIKNING STEINFANGSKUM					
Norconsult 		Oppdragsnummer	Tegningsnummer	Revisjon	
			A7	A	