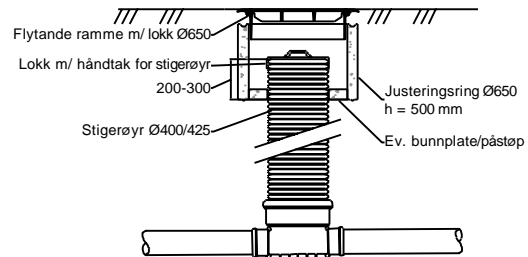
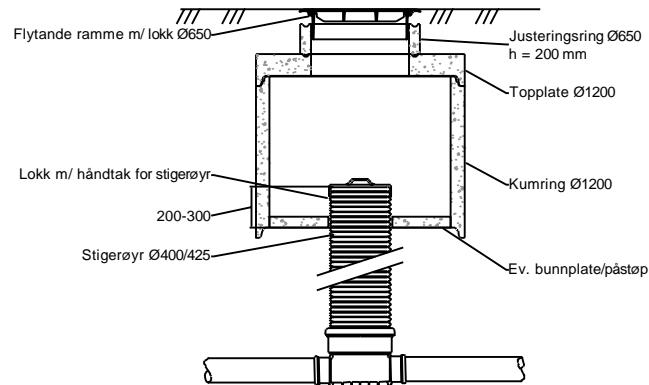


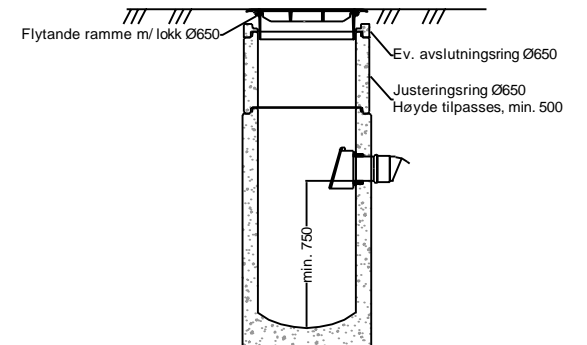
Minikum
Djupne inntil 1,5 m
på stigerøyr



Minikum
Djupne over 1,5 m
på stigerøyr



Sandfangskum
DN650



PROSJEKT:
VA-norm



OPPDRAGSGIVER:
Siv.ing Tobias Dahle



TEGN: MÅLESTOKK:
MS 1:50 / A4
DATO:
15.06.2021

TEGNING:
Prinsipp kummer
SP, OV og sandfang

TEGN. NR:
A10